

## SkyLine Premium Gázüzemű kombipároló, 10GN2/1

TERMÉK # \_\_\_\_\_

MODELL # \_\_\_\_\_

NÉV # \_\_\_\_\_

SIS # \_\_\_\_\_

AIA # \_\_\_\_\_



217883 (ECOG102B2G0)

Skyline Premium kombipároló bojlerrel és digitális vezérléssel, 10 GN 2/1, gázüzemű, programozható, automata tisztítórendszer

### Rövid leírás

#### Termék szám

Kombipároló digitális vezérléssel

- Beépített gőzgenerátor Lambda szenzoros valós páratartalom szabályzással
- OptiFlow légkeringető rendszer 5 ventilátor sebességgel
- SkyClean: automata és beépített tisztítórendszer integrált bojler vízkötelenítő funkcióval. 5 automata ciklus (enyhe, közepes, erős, extra erős, csak öblítés) és környezetbarát funkciók amivel energiát, vizet, vegyszert és öblítőszert lehet megtakarítani
- Sütési ciklusok: Program mód (akár 100 recept is elmenthető); Manuális mód (párolási ciklus, légkeveréses ciklus, kombinált ciklus) EcoDelta; regenerálási ciklus
- USB port a HACCP adatok, programok, beállítások letöltéséhez.
- Maghőmérő
- Dupla üvegajtó, LED világítás
- Rozsdamentes acél konstrukció
- 1 db 2/1GN tálcartartóval szállítva, 67mm szintáv

### Fő jellemzők

- Digitális kezelői felület LED-es háttérvilágítású gombokkal.
- Beépített gőzgenerátor a precíz páratartalom és hőmérséklet szabályzáshoz, a kiválasztott beállításoknak megfelelően.
- Lambda szenzor által mért valós páratartalom szabályzás: automatikusan felismeri az étel mennyiségét és méretét az állandó minőségű eredményekhez.
- Száraz, forró levegős légkeringetési ciklus (25°C - 300°C): ideális alacsony páraszintű főzéshez.
- Kombinált ciklus (25°C - 300°C): a légkeringetett hő és a gőz kombinációja a főzési folyamat felgyorsításához és a súlyvesztés csökkentéséhez.
- Alacsony hőmérsékletű párolási ciklus (25°C - 99°C): ideális sous-vide főzéshez, újra hőkezeléshez, kíméletes főzéshez. Párolási ciklus (100°C): tenger gyümölcseihez és zöldségekhez. Magas hőmérsékletű pára (25°C - 130°C).
- EcoDelta főzés: maghőmérővel történő főzés, megtartva az étel maghőmérséklete és a sütőtér hőmérséklete közötti előre beállított hőmérséklet különbséget.
- Előre beállított program a regeneráláshoz, ideál tányéros banketthez vagy tálcákon történő újramelegítéshez.
- Program mód: maximum 100 recept tárolható el a sütő memóriájában, így ugyanazt a receptet bármikor megismételheti. 4 lépcsős főzési programok szintén elérhetőek.
- 5 választható sebességű (300 - 1500 ford./perc), kétirányú ventilátor az optimális egyenletesség eléréséhez. A ventilátor kevesebb, mint 5 mp alatt megáll ajtónyitás esetén.
- Egy érzékelős maghőmérővel szállítva.
- Automatikus gyors lehűtési és előmelegítési funkció.
- SkyClean: beépített, automatikus öntisztító rendszer beépített bojler vízkötelenítéssel. 5 automata ciklus (lágy, közepes, erős, extra erős, csak öblítés).
- Különböző vegyszer érhető el: szilárd, folyékony (opcionális tartozékot igényel).
- Zsírkivezetés: előkészítve egy beépített zsírléürítő és gyűjtő tartozékhoz a biztonságosabb működés érdekében (a speciális állvány opcionális tartozék).
- USB port a HACCP adatok letöltéséhez, főzési programok megosztásához, személyre szabható konfigurációkhoz. USB port a plug-in sous-vide maghőmérő behelyezéséhez (opcionális tartozék).
- HACCP monitorozásra és külső egységekre csatlakoztatható (opcionális tartozékot igényel).
- Hiba esetén automatikusan egy öndiagnosztizáló biztonsági módba kapcsol át a működőképesség fenntartása érdekében.
- Kapacitás: 10 GN2/1 vagy 20 GN1/1.
- Konnektivitásra kész: valós idejű hozzáférés a készülékhez és adat monitorozási lehetőség (opcionális tartozék szükséges)
- Optiflow légkeringető rendszer, amely a kamra speciális kialakításának köszönhetően maximális teljesítményt nyújt a hűtés/fűtés egyenletessége és

### Jóváhagyás

a hőmérséklet szabályozása terén.

### Konstrukció

- Dupla termoüvegezésű ajtó nyitott keretű konstrukcióval, a külső ajtópanel hidegen tartásához. Nyitható belső üveg az ajtón a könnyű tisztítás érdekében.
- Sima, higiénikus kamrabelső lekerekített sarkokkal az egyszerű tisztítás érdekében.
- AISI 304 rozsdamentes acél konstrukció.
- Előlről hozzáférhető vezérlőkártya a könnyű szervizelhetőségért.
- IPX5 vízvédettség.
- Szállított tartozék: 1 db GN 2/1 tálcartartó keret, 67 mm-es szintávolsággal.

### Fenntarthatóság

- Emberközpontú tervezés 4 csillagos ergonomiai és használhatósági tanúsítvánnyal.
- Szárny alakú, ergonomikus formatervezésű ajtó, kéz nélkül, könyökkel nyitható, így a kezelést megkönnyíti. Szabadalommal védett dizájn (EM003143551).
- Csökkentett teljesítmény funkció a személyre szabott, lassú főzési ciklusokhoz.

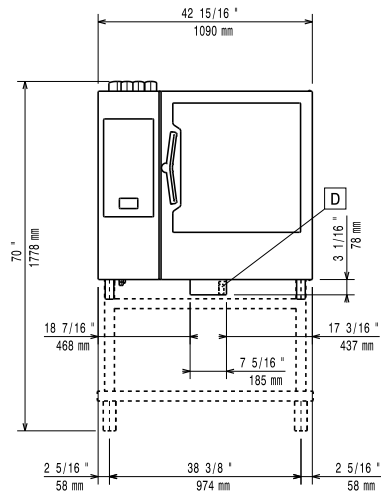
### Opcionális tartozékok

- Vízlágyító patronnal és áramlásmérővel (intenzív gőzhasználat esetén) PNC 920003
- Vízlágyító sütőkhöz automatikus gyanta regenerálással PNC 921305
- Kerékkészlet 6 és 10 GN 1/1 és GN 2/1 sütő állványhoz (nem szétszerelt állványhoz) PNC 922003
- Egy pár AISI304 rm acél rácspolc - GN1/1 PNC 922017
- Egy pár rács 8 egész csirkéhez (1,2kg) - GN1/1 PNC 922036
- AISI304 rm acél rács sütőkhöz - GN1/1 PNC 922062
- AISI304 rm acél rács sütőkhöz - GN2/1 PNC 922076
- Külső kézizuhany PNC 922171
- 1 pár AISI304 rm acél rácspolc PNC 922175
- Perforált alumínium/szilikon cukrászati tálca - 400x600x38 mm PNC 922189
- Perforált alumínium sütőtepsi 4 oldalon peremmel - 400x600 mm PNC 922190
- Alumínium cukrászati tálca 4 oldalon peremmel - 400x600x20 mm PNC 922191
- 2 db. Sütőkosár PNC 922239
- AISI304 rm acél cukrászati tálca - 400x600 mm PNC 922264
- Biztonsági ajtózár egységcsomag PNC 922265
- Rács 8 egész csirkéhez (1,2kg) - GN1/1 PNC 922266
- Univerzális nyárstartó keret egységcsomag, 6 rövid nyárssal, hosszanti és keresztirányú sütőkhöz PNC 922325
- Univerzális kosár nyárshoz PNC 922326
- 6 db. rövid nyárs PNC 922328
- Multifunkciós kampó PNC 922348
- 4 peremes. láb 6 és 10 GN, 2", 100-130 mm PNC 922351
- Zsírgyűjtő tálca ürítővel - GN 2/1 H=60 mm PNC 922357
- Rács 8 egész kacsához (1,8kg) - GN1/1 PNC 922362
- Termál takaró 10 GN2/1 sütőkhöz PNC 922366

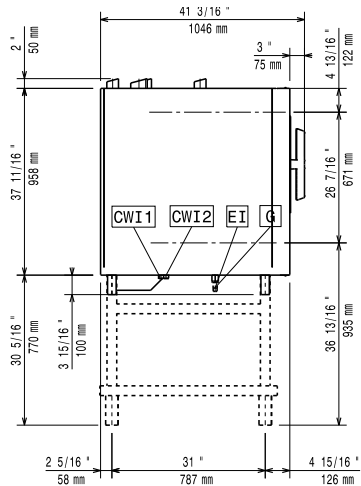
- Tálcatartó 6 és 10 GN 2/1 szétszerelt állványhoz PNC 922384
- Falra szerelt vegyszerartó PNC 922386
- USB szonda PNC 922390
- Állványos kocsi, 10-2/1, (sintávolság: 65 mm) PNC 922603
- Állványos kocsi, 8-2/1, (sintávolság: 80 mm) PNC 922604
- Betoló sín állványos kocsihoz, 6 és 10 GN2/1 PNC 922605
- Állványos kocsi, 10-2/1, Sütőipari szabvány (400 x 600 mm), 8 tálcához, szintávolság 80 mm PNC 922609
- Nyitott állvány tálcartartóval 6 és 10 GN 2/1 sütőkhöz PNC 922613
- Zárt alsó szekrény tálcartartóval 6 és 10 GN 2/1 sütőkhöz PNC 922616
- Külső összekötő kit, mosó/öblítőszer PNC 922618
- Összeépítő egységcsomag gázüzemű 6 GN2/1 + 10 GN2/1 sütőkhöz PNC 922625
- Szállítókocsi állványos kocsihoz, 6 és 10 GN2/1 PNC 922627
- Duo szállítókocsi állványos kocsihoz, 6+6 vagy 6+10 GN2/1 PNC 922631
- Rm acél ürítő készlet 6 és 10 GN 1/1 sütőkhöz, átm=50 mm PNC 922636
- Műanyag ürítő készlet 6 és 10 GN 1/1 sütőkhöz, átm=50 mm PNC 922637
- Kocsi 2 tartályos zsírgyűjtőkhöz PNC 922638
- Zsírgyűjtő kit, alsó nyitott szekrénybe helyezhető (2 tartállyal és leürítővel) PNC 922639
- Tányértartó állványos kocsi, 10-2/1, 51 tányér, 75 mm szintávolság PNC 922650
- Dehidrációs tálca, GN 1/1, H=20 mm PNC 922651
- Dehidrációs tálca, GN 1/1, sima PNC 922652
- Nyitott állvány 6 és 10 GN 2/1 sütőkhöz, szétszerelt PNC 922654
- Hővédő lemez 10 GN 2/1 PNC 922664
- Hővédő lemez, torony konfiguráció, 6 GN 2/1 + 10 GN 2/1 PNC 922667
- Átalakító készlet földgázzal PB-re PNC 922670
- Átalakító készlet PB-ről földgázra PNC 922671
- Füstgáz lecsapató gázüzemű sütőkhöz PNC 922678
- Egységcsomag sütő falhoz rögzítéséhez PNC 922687
- Tálcatartó 6 és 10 GN 2/1 sütő állványhoz PNC 922692
- 4 db állítható magasságú fekete láb 6 és 10 GN sütőkhöz, 100-115mm PNC 922693
- Alsó szekrénybe tehető vegyszer tartó PNC 922699
- Hálós grillező rács PNC 922713
- Szonda tartó folyadékhoz PNC 922714
- Elszívóernyő ventilátorral 6 és 10 GN 2/1 sütőkhöz PNC 922729
- Elszívóernyő ventilátorral 6+6 vagy 6+10 GN 2/1 sütőkhöz torony konfiguráció esetén PNC 922731
- Elszívóernyő ventilátor nélkül 6 és 10 GN 2/1 sütőkhöz PNC 922734
- Elszívóernyő ventilátor nélkül 6+6 vagy 6+10 GN 2/1 sütőkhöz torony konfiguráció esetén PNC 922736

- 4 db állítható magasságú láb 6 és 10 GN sütőhöz, 230-290 mm PNC 922745
- Tepsi hagyományos sütéshez PNC 922746
- Sütőlap, egyik oldala sima, a másik bordázott - 400x600x20 mm PNC 922747
- Kocsi a zsírgyűjtő egységcsomaghoz PNC 922752
- Nyomáscsökkentő (bejövő vízhez) PNC 922773
- Kondenzációs cső hosszabbítás PNC 922776
- Tapadásmentes GN1/1 tepsi, H=20 mm PNC 925000
- Tapadásmentes GN 1/1 tepsi, H=40 mm PNC 925001
- Tapadásmentes GN1/1 tepsi, H=60 mm PNC 925002
- Sütőlap, egyik oldala sima, a másik bordázott - GN1/1 PNC 925003
- Alumínium grill, GN1/1 PNC 925004
- Tojás sütő 8 db. Tojáshoz, palacsintához PNC 925005
- Lapos sütőtepsi 2 oldalon peremmel, GN1/1 PNC 925006
- Burgony sütő 28 db burgonyához, GN 1/1 PNC 925008
- Összeépítő egységcsomag, korábbi GN2/1 állványhoz PNC 930218

Előlnézet



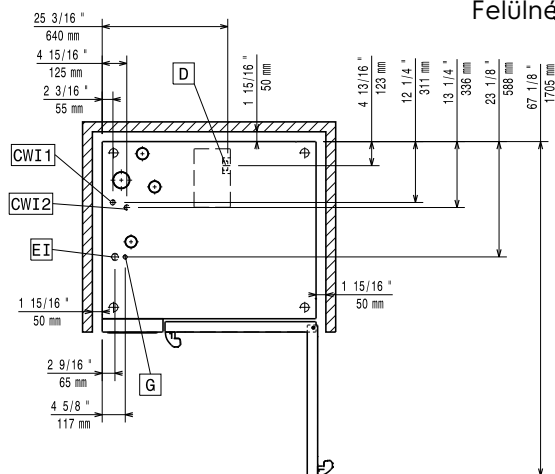
Oldalnézet



CWI1 = Bejövő hidegvíz  
 CWI2 = Bejövő hidegvíz 2  
 D = Leürítés  
 DO = Túlfolyó leürítő cső

EI = Elektromos csatlakozás  
 G = Gázcsatlakozás

Felülnézet



### Elektromos

Tápfeszültség:	217883 (ECO102B2G0)	220-240 V/1 ph/50 Hz
Felvett teljesítmény:		1.5 kW
Felvett teljesítmény:		1.5 kW
Megszakító szükséges		

### Gáz

Gázteljesítmény:		47 kW
Standard gáz típus:		Natural Gas G20
ISO 7/1 gázcsatlakozás átmérő:		1/2" MNPT
Teljes hőterhelés:		160223 BTU (47 kW)

### Víz:

Bejövő víz "FCW" csatlakozás:		3/4"
Nyomás:		1-6 bar
Leürítés "D":		50mm

Az **Electrolux Professional** lágyvíz használatát javasolja.

Kérjük, a részletes vízminőséggel kapcsolatos információkért olvassa el a használati utasítást.

Max. bejövő tápvíz hőmérséklet:		30 °C
Kloridok:		<17 ppm
Vezetőképesség:		>50 µS/cm

### Installáció:

Rés:		Rés: 5 cm hátul és jobb oldalon
Javasolt szervíz rész:		50 cm bal oldalon

### Kapacitás:

GN:		10 - 2/1 Gastronorm
Max. terhelhetési kapacitás:		100 kg

### Technikai információ:

Ajtó zsanérok:		
Külső méretek, szélesség:		1090 mm
Külső méretek, mélység:		971 mm
Külső méretek, magasság:		1058 mm
Nettó súly:		195 kg
Szállítási súly:		220 kg
Szállítási térfogat:		1.59 m <sup>3</sup>

### ISO tanúsítványok

ISO Standards:		ISO 9001; ISO 14001; ISO 45001; ISO 50001
----------------	--	---